

Technische Dokumentation

Varmax



Brennwert-Kompaktwärmezentrale
für Gas

120 - 600 kW

Mass- und Konstruktionsänderungen vorbehalten!

© Ygnis AG, CH-6017 Ruswil

Tech. Dok Varmax / d / Version 05/2021

Inhaltsverzeichnis

1	Beschreibung	4
1.1	Bauart und besondere Merkmale	4
1.2	Konformität und Zulassung	5
2	Lieferumfang	6
3	Technische Daten	7
3.1	Technische Spezifikationen	7
3.2	Abmessungen	8
4	Planungs- und Installationshinweise	10
4.1	Allgemeine Hinweise	10
4.2	Aufstellraum	10
4.3	Mindest-Einbringdaten	10
4.4	Transport und Auslieferung	12
4.5	Dispositionsmasse	13
4.6	Hydraulische Einbindung	14
4.7	Elektrischer Anschluss	18
4.8	Kondensatableitung	19
4.9	Erforderliche Wasserqualität	20
4.10	Korrosionsschutz	20
4.11	Verbrennungsluft	21
4.12	Abgasanlage	21

1. Beschreibung

1.1 Bauart und besondere Merkmale

Die Produkte der Modellreihe Varmax sind anschlussfertige Brennwert-Kompaktwärmezentralen für den Betrieb mit Erdgas im Leistungsbereich 120-600 kW.

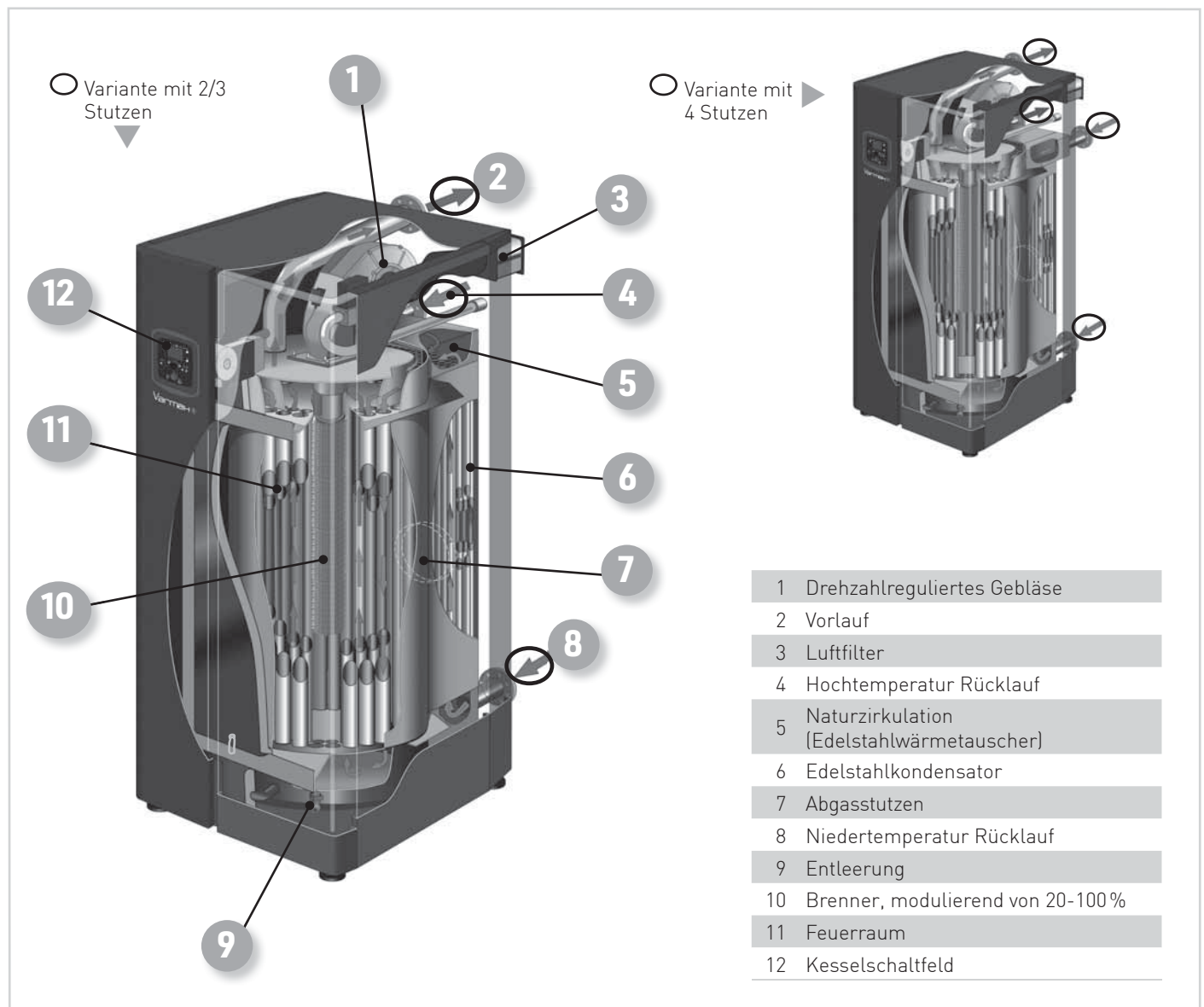
Die Geräte gelten als kondensierende Heizkessel im Sinne der Wirkungsgradrichtlinie.

- Sehr hoher Wirkungsgrad (bis 109%)
- Geringer NO_x-Ausstoß
- Betriebs-/Prüfüberdruck: 6/9 bar

Sie bestehen aus Edelstahlkessel, Vormischbrenner und Kesselschaltfeld mit Brennermanagement.

Die Baureihe ist in folgenden Ausführungen lieferbar: Varmax 120, 140, 180, 225, 275, 320, 390, 450, 525, 600.

- Max. Vorlauftemperatur: 85 °C
- 2, 3 oder 4 Stützen-Variante erhältlich
- Luftansaugung-Filter



1.2 Konformität und Zulassung

Alle Modelle entsprechen folgenden EU Richtlinien:

Niederspannung	(2014/35/UE)
Eletromagnetische Verträglichkeit	(2014/30/UE)
Wirkungsgrad	(92/42/CEE)
Gasgerät	(2009/142/CE)
SVGW-Nr.	15-007-4

2. Lieferumfang

- Kesselkörper mit Betriebsdruck 6 bar
- Kesselkörper und Wärmetauscher aus Edelstahl
- Modulierender Vormischbrenner für Betrieb mit Erdgas
- Gasmultiblock
- Luftfilter
- Niveaustellbare Füße
- Siphon zur Kondensatableitung
- Zwei Transportösen inkl. Transportgurten
- Kesselschaltfeld mit
 - Hauptschalter, Reset-Taste und Störleuchte
 - Bedienfeld ECP300 mit Hintergrund beleuchteter LCD-Anzeige sowie 4 Tasten zur Programmierung und Navigierung
 - Regler Einschubplatz

Anlieferung:

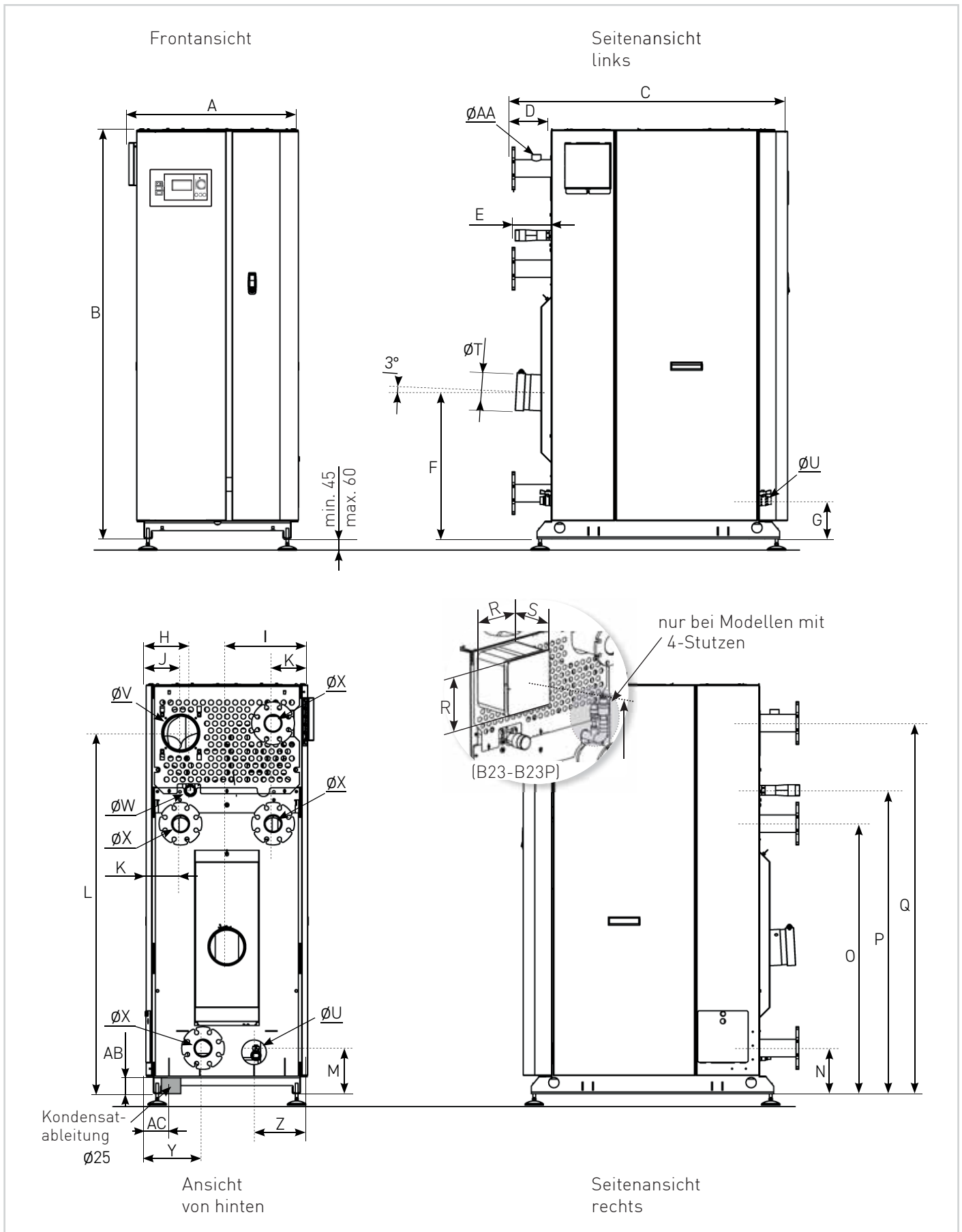
Der Kessel wird als werksgeprüfte und anschlussfertige Kompakteinheit zusammengebaut und verschalt, in einer Schrumpffolie eingeschweisst und in einer Lattenkiste mit zwei Holzschienen an der Rückseite (für einen allfälligen Treppentransport) angeliefert.

3. Technische Daten

3.1 Technische Spezifikationen

Varmax				120	140	180	225	275	320	390	450	525	600
Leistungen / Belastungen													
Nennwärmeleistung QN	80/60 °C	max	kW	117	136	175	219	268	312	381	439	513	586
	80/60 °C	min	kW	28	28	43	43	66	66	87	87	120	120
Nennwärmeleistung QN	50/30 °C	max	kW	127	148	191	238	290	338	415	478	558	637
Feuerungswärmeleistung		max	kW	120	140	180	225	275	320	390	450	525	600
Modulationsrate			1:	5	5	5	5	5	5	5	5	5	5
Wirkungsgrade													
Normnutzungsgrad	75/60 °C		%	107,0	106,8	106,6	106,4	106,4	105,0	106,6	106,1	106,4	106,4
DIN 4702-8, bez. auf Hu	40/30 °C		%	109,1	108,8	109,6	109,4	109,5	109,3	109,4	109,3	109,4	109,4
Brennstoff													
Gasanschlussdruck	max		mbar	25	25	25	25	25	25	25	25	25	25
	min		mbar	17	17	17	17	17	17	17	17	17	17
	min QN		mbar	20	20	20	20	20	20	20	20	20	20
Gasdurchsatz Erdgas E	max		m³/h	12,7	14,81	19,05	23,8	29,1	33,86	41,3	47,6	55,6	63,5
Verbrennungsluftmenge	QN		m³/h	153,8	179,4	230,7	288,3	352,4	410,1	499,8	576,7	672,8	768,9
Abgasdaten													
NOx-Werte			mg/kWh	<50	<50	<50	<50	<50	<50	<50	<50	<50	<50
Abgasmassenstrom QN	80/60 °C		g/s	52,8	61,3	80,4	99,5	113,9	133,2	169,0	200,7	233,1	262,4
Freier Abgasförderdruck	80/60 °C		Pa	200	200	115	165	122	176	180	193	160	200
	50/30 °C		Pa	166	164	92	128	97	145	155	173	183	164
Abgastemperatur Nennlast	80/60 °C		°C	60,8	62,1	61,0	62,3	61,7	63,4	62,5	64,8	64,4	66,6
Wasserseitige Daten													
Zulässiger Volumenstrom	max		m³/h	10,0	11,6	15,0	18,8	23,0	26,8	32,8	37,8	44,1	50,4
Zulässiger Betriebsüberdruck	max		bar	6	6	6	6	6	6	6	6	6	6
Zulässiger Betriebsüberdruck	min		bar	1	1	1	1	1	1	1	1	1	1
Zulässige Betriebstemperatur	max		°C	85	85	85	85	85	85	85	85	85	85
Wasserseitiger Widerstand													
Ausführung 2/3-Stutzen			mbar	60	75	57	81	82	119	77	97	86	107
Ausführung 4-Stutzen:													
Feuerraum			mbar	50	65	44	66	79	106	66	84	72	93
Kondensator			mbar	11,0	12,0	5,5	7,5	5,0	6,5	19,0	23,0	35,0	45,0

3.2 Abmessungen



Varmax			120	140	180	225	275	320	390	450	525	600
Kessel Gesamtbreite	A	mm	734	734	734	734	812	812	912	912	1161	1161
Kessel Gesamthöhe (ohne Füße)	B	mm	1530	1530	1780	1780	1877	1877	2023	2023	2016	2016
Kessel Gesamttiefe	C	mm	1181	1181	1202	1202	1328	1328	1372	1372	1588	1588
Tiefe Vorlauf	D	mm	148	148	169	169	171	171	168	168	208	208
Tiefe Gasanschluss	E	mm	103	103	150	150	89	89	92	92	92	92
Höhe bis Mitte Abgasstutzen	F	mm	510	510	630	630	680	680	750	750	750	750
Höhe bis Mitte Entleerung	G	mm	138,5	138,5	138,5	138,5	138,5	138,5	138,5	138,5	138,5	138,5
Mitte Gasanschluss	H	mm	115	115	192	192	241	241	274,5	274,5	390,5	390,5
Mitte Abgasanschluss	I	mm	350,5	350,5	350,5	350,5	399,5	399,5	449,5	449,5	577,5	577,5
Mitte Luftansaugung	J	mm	150,5	150,5	150,5	150,5	200	200	209,5	209,5	325,5	325,5
Mitte Vorlauf-/Rücklaufanschluss	K	mm	166,5	166,5	150,5	150,5	179	179	192	192	232	232
Höhe Luftansaugung	L	mm	1256	1256	1564	1564	1672	1672	1874	1874	1851,5	1851,5
Entleerungsanschluss	M	mm	165	165	165	165	165	165	165	165	165	165
Höhe bis Mitte Rücklaufstutzen	N	mm	182	182	197,5	197,5	196,5	196,5	206,5	206,5	196,5	196,5
Höhe bis Mitte HT-Rücklaufanschluss	O	mm	926	926	1171	1171	1265	1265	1402	1402	1402	1402
Höhe bis Mitte Gasanschluss	P	mm	1062	1062	1315	1315	1413	1413	1577,5	1577,5	1555	1555
Höhe bis Mitte Vorlaufanschluss	Q	mm	1298	1298	1606	1606	1661	1661	1933	1933	1778	1778
Luftfilter	R	mm	212	212	212	212	244	244	244	244	244	244
	S	mm	163	163	163	163	163	163	183	183	183	183
Ø Abgasanschluss	T	mm	150	150	150	150	180	180	200	200	200	200
Ø Entleerungsanschluss	U	DN	1"	1"	1"	1"	1"	1"	1"	1"	1"	1"
Ø Luftansaugung	V	mm	150	150	150	150	180	180	180	180	180	180
Ø Gasanschluss	W	DN	1¼"	1¼"	1½"	1½"	2"	2"	2"	2"	2"	2"
Ø Vorlauf-/Rücklaufanschluss PN16	X	DN	2"	2"	65	65	80	80	80	80	100	100
	Y	mm	250,5	250,5	246,0	246,0	276,0	276,0	289,5	289,5	328,5	328,5
	Z	mm	237,0	237,0	224,5	224,5	270,5	270,5	283,5	283,5	323,5	323,5
Ø Anschlussmuffe	AA	DN	1"	1"	1"	1"	1¼"	1¼"	1¼"	1¼"	1¼"	1¼"
Höhe Kondensatstutzen	AB	mm	130	130	130	130	130	130	130	130	136	136
Mitte Kondensatstutzen	AC	mm	110	110	110	110	110	110	120	120	196	196
Leergewicht	G	kg	340	340	393	393	502	502	592	592	800	800
Wasserinhalt	V	l	116	116	151	151	239	239	287	287	420	420

4. Planungs- und Installationshinweise

4.1 Allgemeine Hinweise

Die einwandfreie Funktion der Kompakt-Wärmezentrale sowie die Werksgarantie sind nur dann gewährleistet, wenn die Installation und Bedienung entsprechend der Anleitungen des Herstellers erfolgt, und die Kompakt-Wärmezentrale regelmässig gewartet wird. Die Installation und Inbetriebnahme der elektrischen, feuerungs- und heizungstechnischen Anlageteile darf nur

durch autorisiertes Fachpersonal nach den geltenden örtlichen Vorschriften vorgenommen werden. Störungen und Schäden, die durch unsachgemässe Behandlung oder gewaltsame Beschädigung verursacht werden, entbinden den Hersteller von seiner Gewährleistungspflicht.

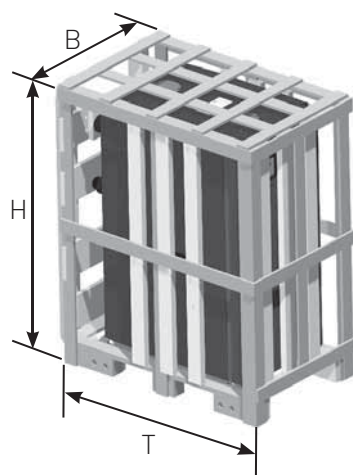
4.2 Aufstellraum

Der Aufstellraum muss nach den geltenden Normen und baurechtlichen Vorschriften ausgeführt sein.

Im Besonderen ist auf die ordnungsgemässe Be- und Entlüftung zu achten.

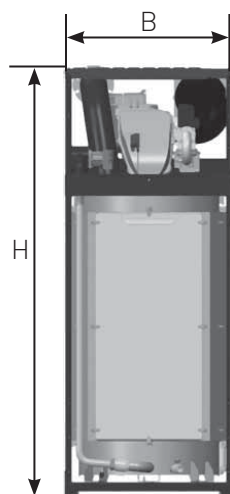
4.3 Mindest-Einbringdaten

4.3.1 Mit Palette und Holzverschalung



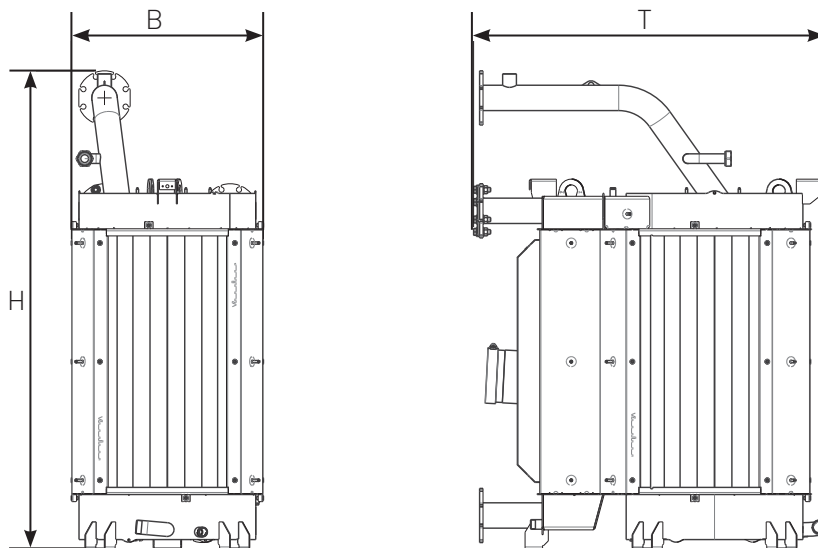
Varmax			120	140	180	225	275	320	390	450	525	600
Höhe	H	mm	1706	1706	1956	1956	2054	2054	2186	2186	2167	2167
Breite	B	mm	873	873	873	873	937	937	1032	1032	1270	1270
Tiefe	T	mm	1484	1484	1484	1484	1578	1578	1632	1632	1745	1745
Gewicht	kg	mm	380	380	450	450	565	565	670	670	850	850

4.3.2 Ohne Verpackung und Verschalung



Varmax			120	140	180	225	275	320	390	450	525	600
Höhe	H	mm	1530	1530	1780	1780	1877	1877	2023	2023	2016	2016
Breite	B	mm	696	696	696	696	737	737	787	787	1149	1149
Tiefe	T	mm	1151	1151	1180	1180	1295	1295	1348	1348	1565	1565
Gewicht	kg	mm	280	280	325	325	415	415	510	510	700	700

4.3.3 Ohne Verpackung und Verschalung, Brenner, Schaltfeld, Gasstrasse, Füße und Isolation

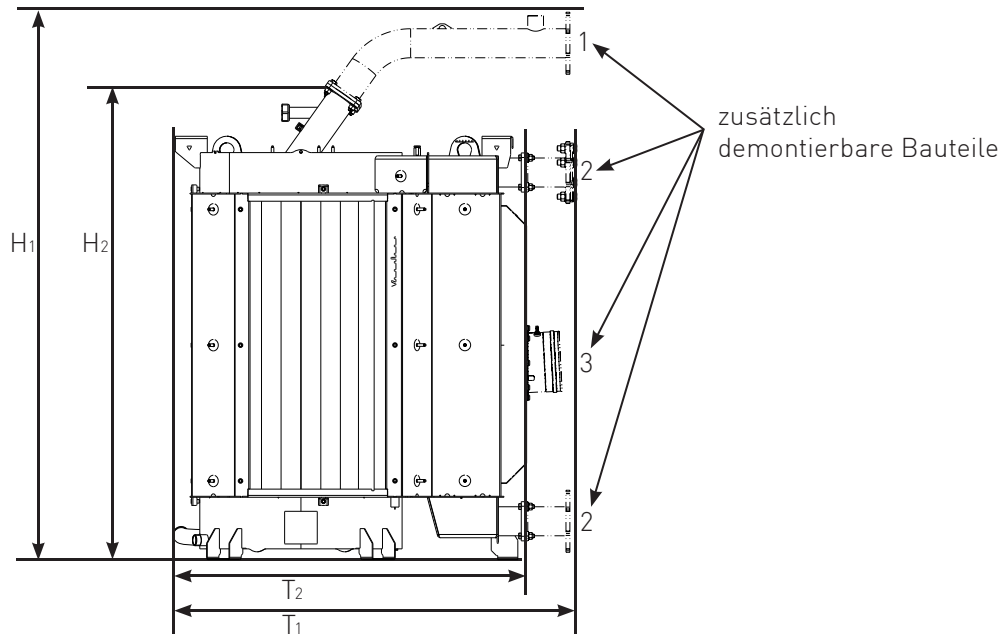


Varmax			120	140	180	225	275	320	390	450	525	600
Höhe	H	mm	1271	1271	1620	1620	1677	1677	1944	1944	1804	1804
Breite	B	mm	540	540	556	556	675	675	726	726	949	949
Tiefe	T	mm	1085	1085	1114	1114	1237	1237	1290	1290	1510	1510
Gewicht	kg	mm	180	180	230	230	295	295	350	350	500	500

4.3.4 Ohne die zusätzlich demontierbaren Bauteile

Bei geringem Platzbedarf besteht die Möglichkeit, weitere Anschlussstücke zu demontieren:

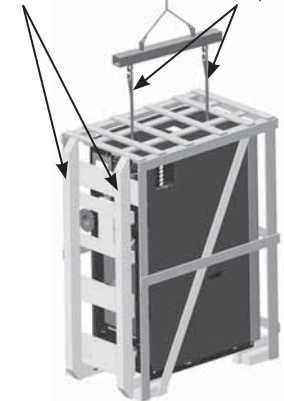
1. Vorlaufstutzen (Varmax 275 - 600)
2. Rücklaufstutzen (Varmax 275 - 600)
3. Abgasstutzen (alle Modelle)



Varmax			120	140	180	225	275	320	390	450	525	600
Gesamthöhe	H1	mm	1271	1271	1620	1620	1677	1677	1944	1944	1804	1804
Höhe Anschlussflansch VL (1)	H2	mm	-	-	-	-	1459	1459	1585	1585	1716	1716
Gesamttiefe	T1	mm	1085	1085	1114	1114	1237	1237	1289	1289	1510	1510
Tiefe Anschlussstutzen (2,3)	T2	mm	-	-	-	-	1085	1085	1137	1137	1355	1355

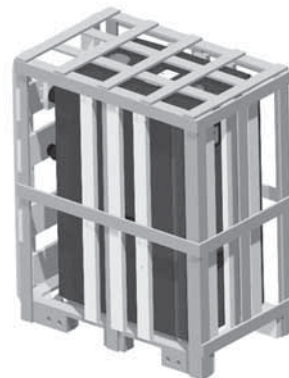
4.4 Transport und Auslieferung

Schlitten Transportgurte



Die Kompaktwärmezentrale wird mit vormontierten Gurten für den Krantransport ausgerüstet.

Muss die Kompaktwärmezentrale vor der Einbringung zwischengelagert werden, darf dies nur in trockenen und frostfreien Räumen geschehen.



Die VARMAX Kessel werden auf einer Einwegpaletten einem Holzverschlag angeliefert, welcher sich zugleich als Transportschlitten für besonders schwierige Kesseleinbringungen eignet.

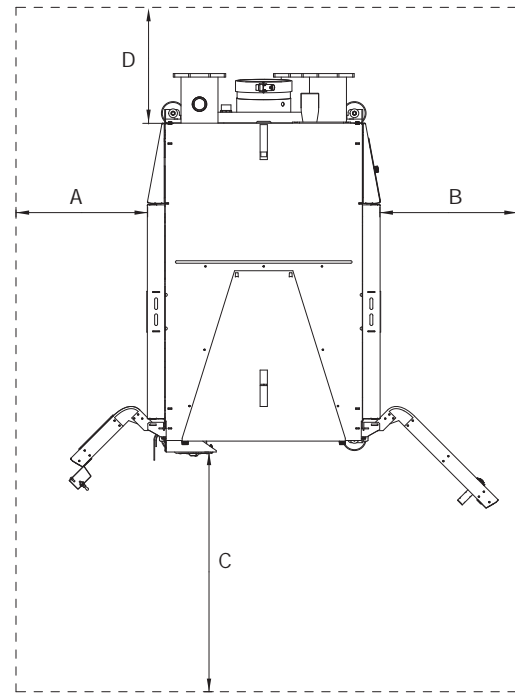
4.5 Dispositionsmasse

4.5.1 Kesselabstände

Die Kompaktwärmezentrale muss für Inbetriebsetzungs- und Servicearbeiten gut zugänglich sein. Genügend breite Durchgänge sind vorzusehen.

Die Zugänglichkeit darf nicht durch Leitungen oder sonstige Installationen behindert werden.

Die bei der Platzierung der Kompakt-Wärmezentrale einzuhaltenen Minimalmasse sind aus der nachfolgenden Dispositionszeichnung ersichtlich:



Varmax		120	140	180	225	275	320	390	450	525	600
A	mm	450	450	450	450	450	450	450	450	450	450
B	mm	450	450	450	450	450	450	450	450	450	450
C	mm	500	500	500	500	600	600	700	700	700	700
D	mm	500	500	500	500	500	500	500	500	500	500

4.5.2 Minimale Raumhöhe

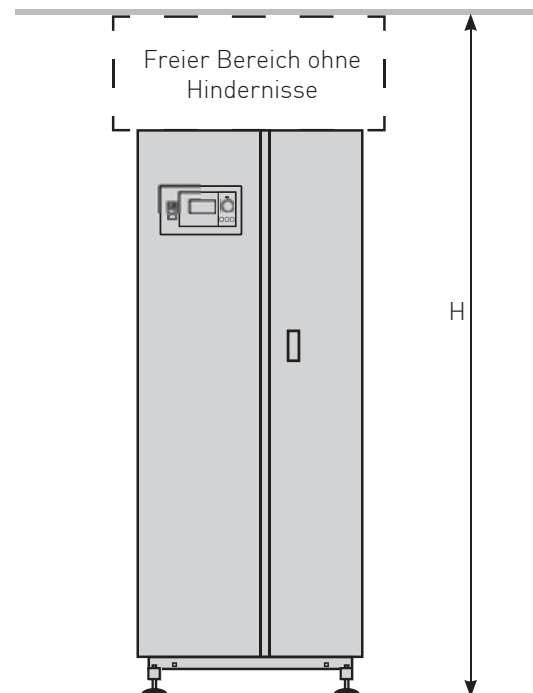
Oberhalb des Kessels ist ein freier Bereich ohne Hindernisse zur Inspektion und Reinigung des Brenners vorzusehen.

Die Kessel dürfen nicht auf brennbaren Oberflächen (Holzboden, Kunststoffbodenbelag usw.) installiert werden.

4.5.3 Kesselnivellierung

Die Kessel verfügen über 4 verstellbare Füße, die je nach Bedarf mit einem 17er-Schlüssel verstellt werden können.

Diese Füße erfüllen auch die Funktion von Schwingungsdämpfern und eliminieren den Körperschall, welcher durch Vibrationen entstehen kann.



Varmax		120	140	180	225	275	320	390	450	525	600
Min. Raumhöhe	H mm	1740	1740	2200	2200	2200	2200	2500	2500	2500	2500

4.6 Hydraulische Einbindung

4.6.1 Allgemeine Hinweise

Die Kompaktwärmezentralen der Baureihe Varmax sind für die Heizung und Warmwassererwärmung in Mehrfamilienhäusern sowie in gewerblichen oder kommunalen Bauten vorgesehen. Für den hydraulischen Anschluss der Heizungsanlage und allfälligen Wassererwärmern -

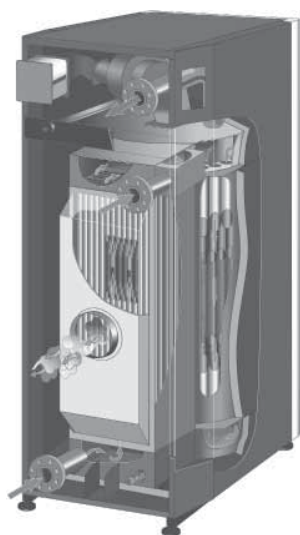
insbesondere bezüglich der sicherheitstechnischen Einrichtungen wie:

Sicherheitsventile, Expansionsgefäß etc. - verweisen wir auf die allgemein gültigen Regeln der Technik, sowie auf die einschlägigen Normen und Vorschriften.

4.6.2 Ausführungsvarianten

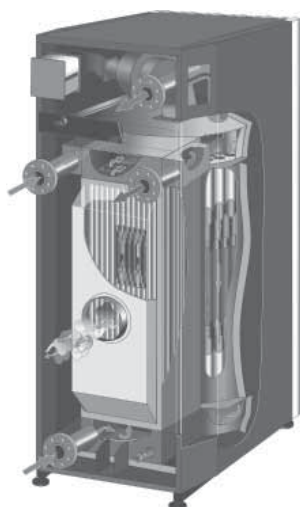
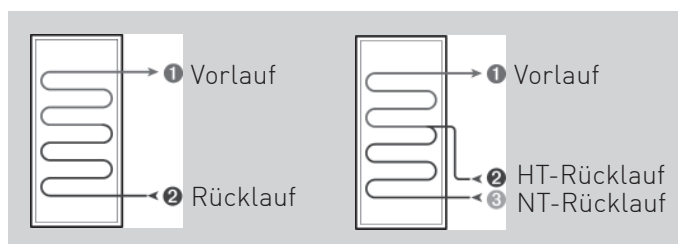
Die Kesselreihe Varmax ist in 2/3 oder 4-Stutzen Varianten erhältlich, welches eine optimale Einbindung in jede beliebige Hydraulik ermöglicht.

Bei der 4-Stutzen Variante wird der im Kessel integrierte Kondensator separat am System angeschlossen, damit können zusätzliche Verbesserungen erzielt werden.



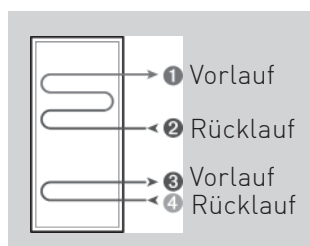
2, 3-Stutzen-Variante

Der Varmax verfügt neben dem normalen Rücklaufanschluss über einen zusätzlichen Hochtemperatur-Rücklaufanschluss. Dies ermöglicht die gleichzeitige Einspeisung von Rücklaufwasser mit hoher und niedriger Temperatur, ohne den Wärmetauscher-Wirkungsgrad durch Bildung einer Mischtemperatur zu verschlechtern. Die Trennung der Kreisläufe begünstigt die Kondensation der Abgase während des gesamten Jahres und steigert folglich den Wirkungsgrad der Anlage.



4-Stutzen-Variante

Die Baureihe Varmax in der 4-Stutzen-Ausführung ist mit zwei unabhängigen Kreisläufen ausgestattet, sodass der Hochtemperaturrücklauf der Warmwasserladung effizient vom Niedertemperaturrücklauf getrennt werden kann. Der Kondensator benötigt keinen minimalen Wasserumlauf. Dies ermöglicht eine einfache Einbindung in schon bestehende Anlagen und erhöht die Effizienz der Anlage erheblich.



Heizkörper und Kondensator sind getrennt und verfügen beide über einen Vorlauf und Rücklauf.

4.6.3 Betriebsüberdruck

Varmax		120	140	180	225	275	320	390	450	525	600
Min. Betriebsüberdruck	bar	1	1	1	1	1	1	1	1	1	1
Max. Betriebsüberdruck	bar	6	6	6	6	6	6	6	6	6	6

4.6.4 Dachheizzentralen

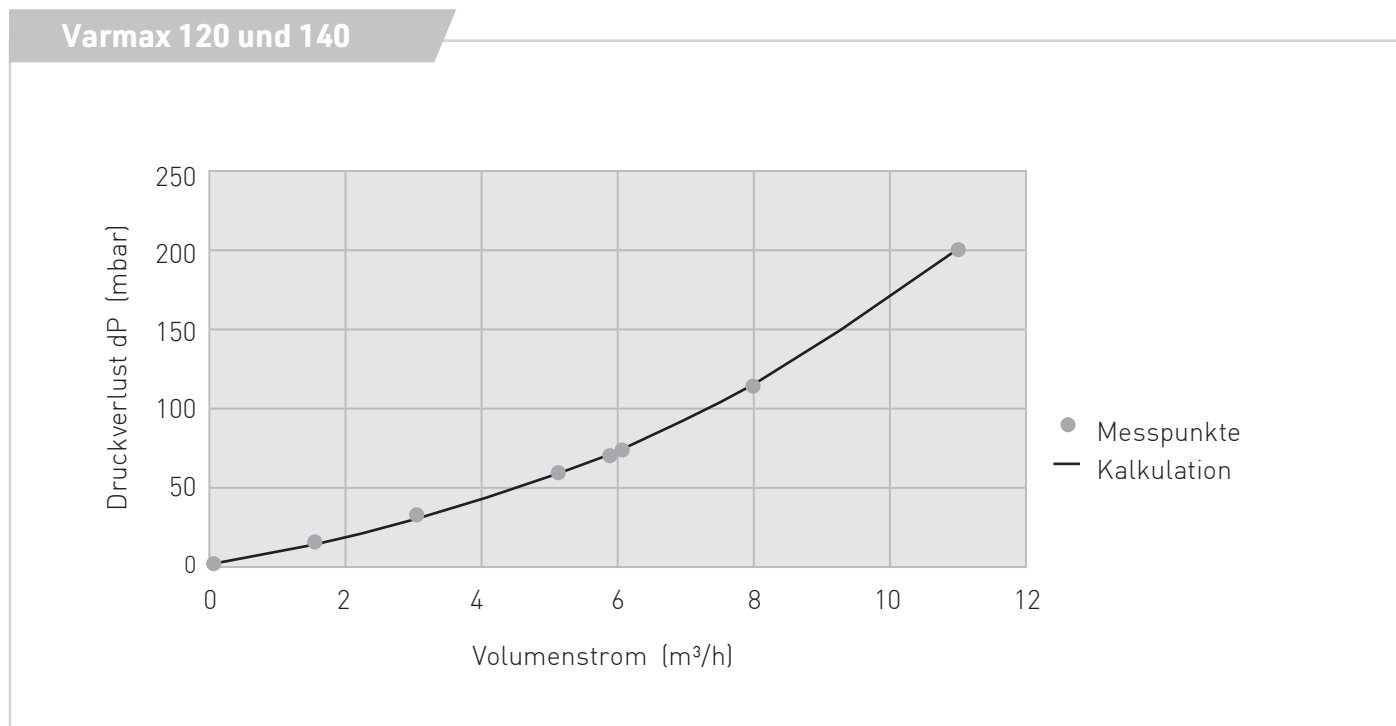
Werden Kessel in Dachheizzentralen bzw. an der höchsten Stelle der Heizungsanlage platziert, sind sie mit zusätzlichen Sicherheitsorganen (z.B. Wassermangelsicherung, Druckwächter) auszurüsten.

Man beachte dazu die lokalen behördlichen Sicherheitsvorschriften. Ferner ist der minimal erforderliche Betriebsüberdruck zu beachten.

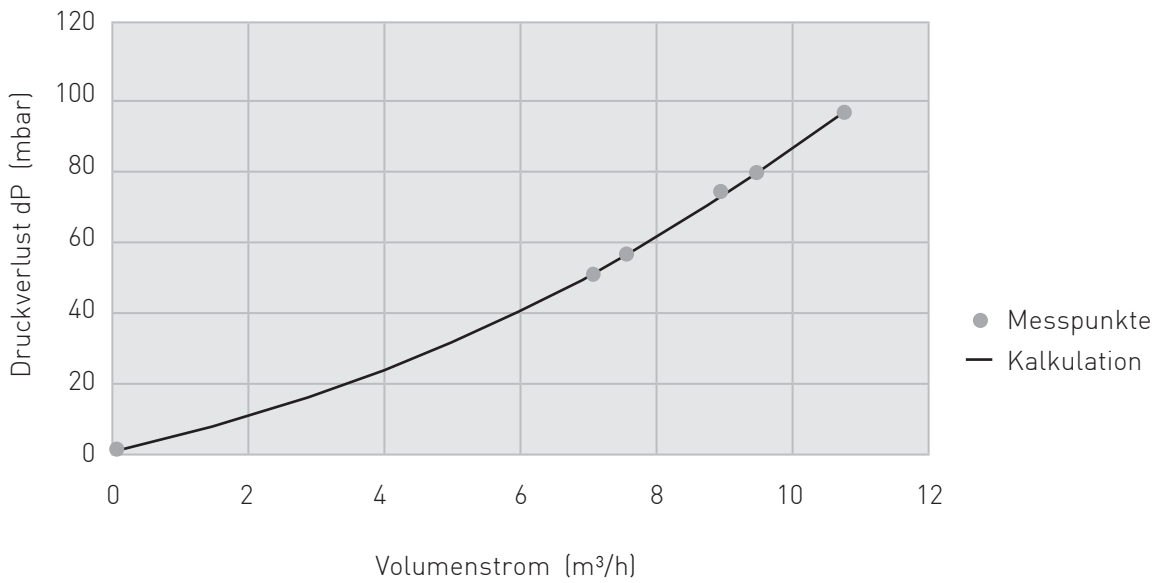
4.6.5 Minimale Rücklauftemperatur

Varmax		120	140	180	225	275	320	390	450	525	600
Min. Rücklauftemperatur	°C	keine Anforderung									

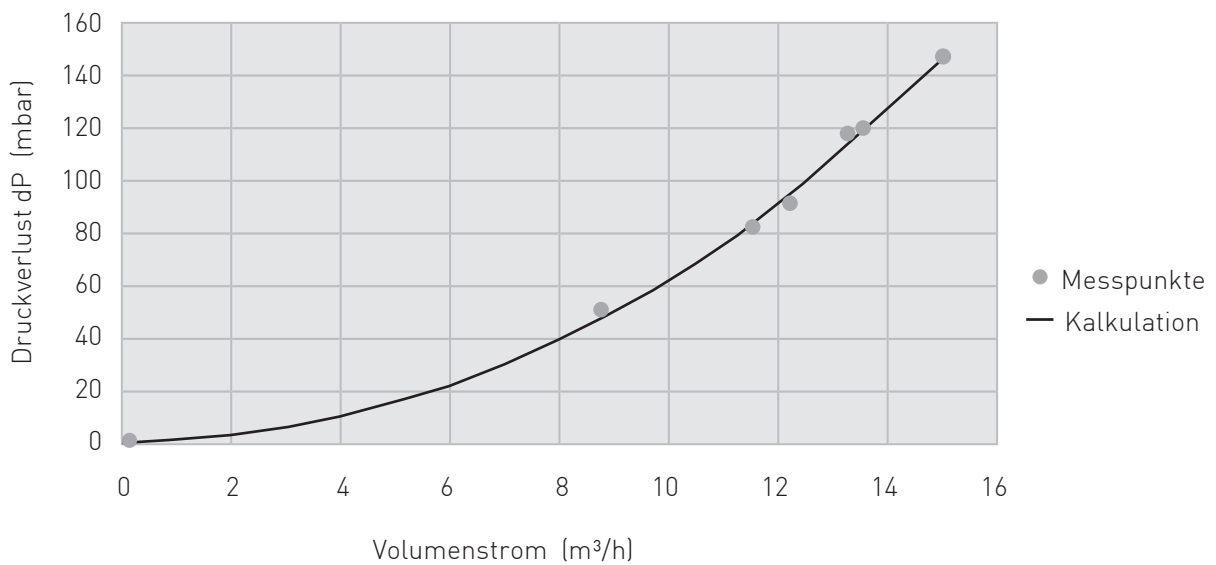
4.6.6 Druckverlust Brennwert-Kompaktwärmezentrale



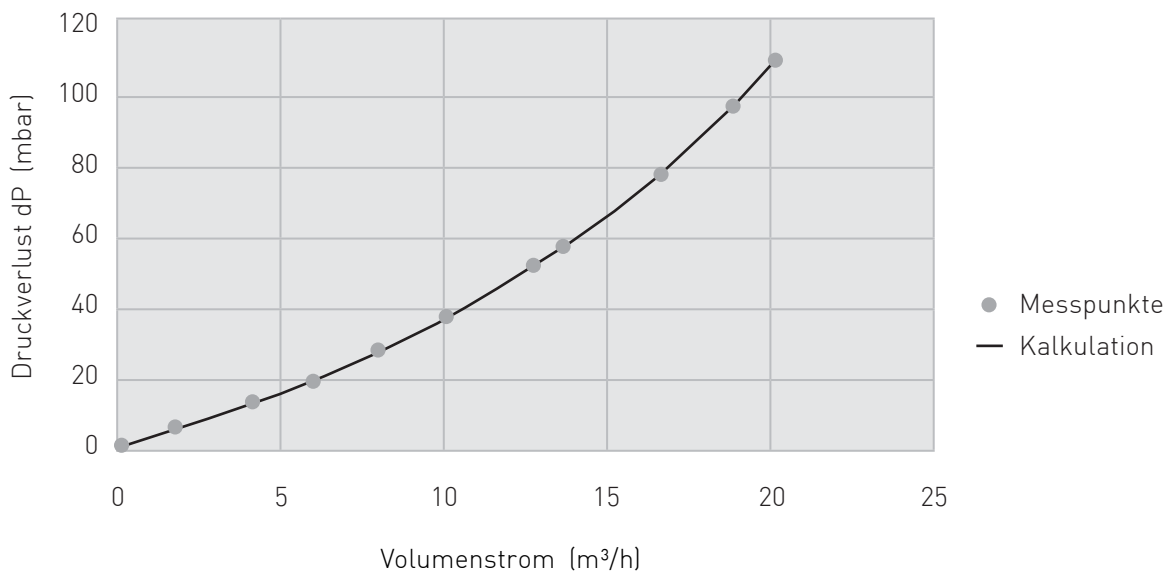
Varmax 180 und 225



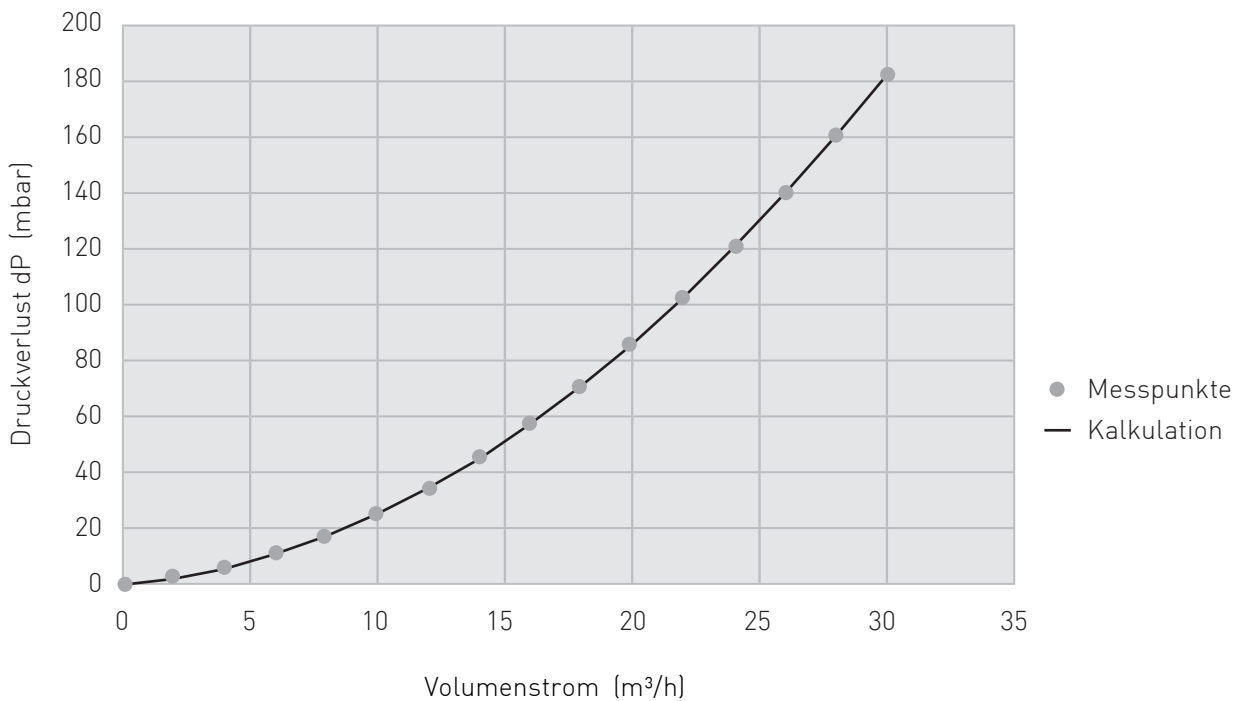
Varmax 275 und 320



Varmax 390 und 450



Varmax 525 und 600



4.7 Elektrischer Anschluss

4.7.1 Allgemeine Hinweise

Die gesamte elektrische Installation der Wärmeerzeugeranlage darf nur von einem konzessionierten Fachmann ausgeführt werden.

Die einschlägigen Regeln der Technik sowie die lokalen Vorschriften und Normen sind zu beachten.

Elektrische Anschlüsse, insbesondere der Anschluss an

das Netz, sollen erst nach Abschluss aller anderen Montage- und Installationsarbeiten erfolgen.

Bauseitige Installationen (Kabelkanäle etc.) sollen nicht an der Kesselverschalung befestigt werden!

Der Brenner sowie alle Überwachungselemente sind werkseitig fertig verdrahtet.

4.7.2 Netzanschluss

Einphasiger Wechselstrom 230V AC +10% -15%, 50Hz.

Absicherung: max. 16 Ampère

4.7.3 Leistungsaufnahme

Varmax		120	140	180	225	275	320	390	450	525	600
Elektr. Leistungsaufnahme Nennlast	W	204	311	179	320	238	352	480	660	697	960

4.7.4 Fühlermontage

Fühler- und Kleinspannungskabel sind getrennt von Netzleitungen zu verlegen. Abzweig- und Steckdosen sind zu vermeiden.

Für die Installation ist ein nicht abgeschirmtes Fühlerkabel mit Querschnitt gemäss Tabelle zu verwenden:

Leitungslänge	Kabelquerschnitt
bis 25 m	0,25 mm ²
bis 50 m	0,5 mm ²
bis 100 m	1,0 mm ²

Bei der Fühlermontage sind folgende Punkte zu beachten:

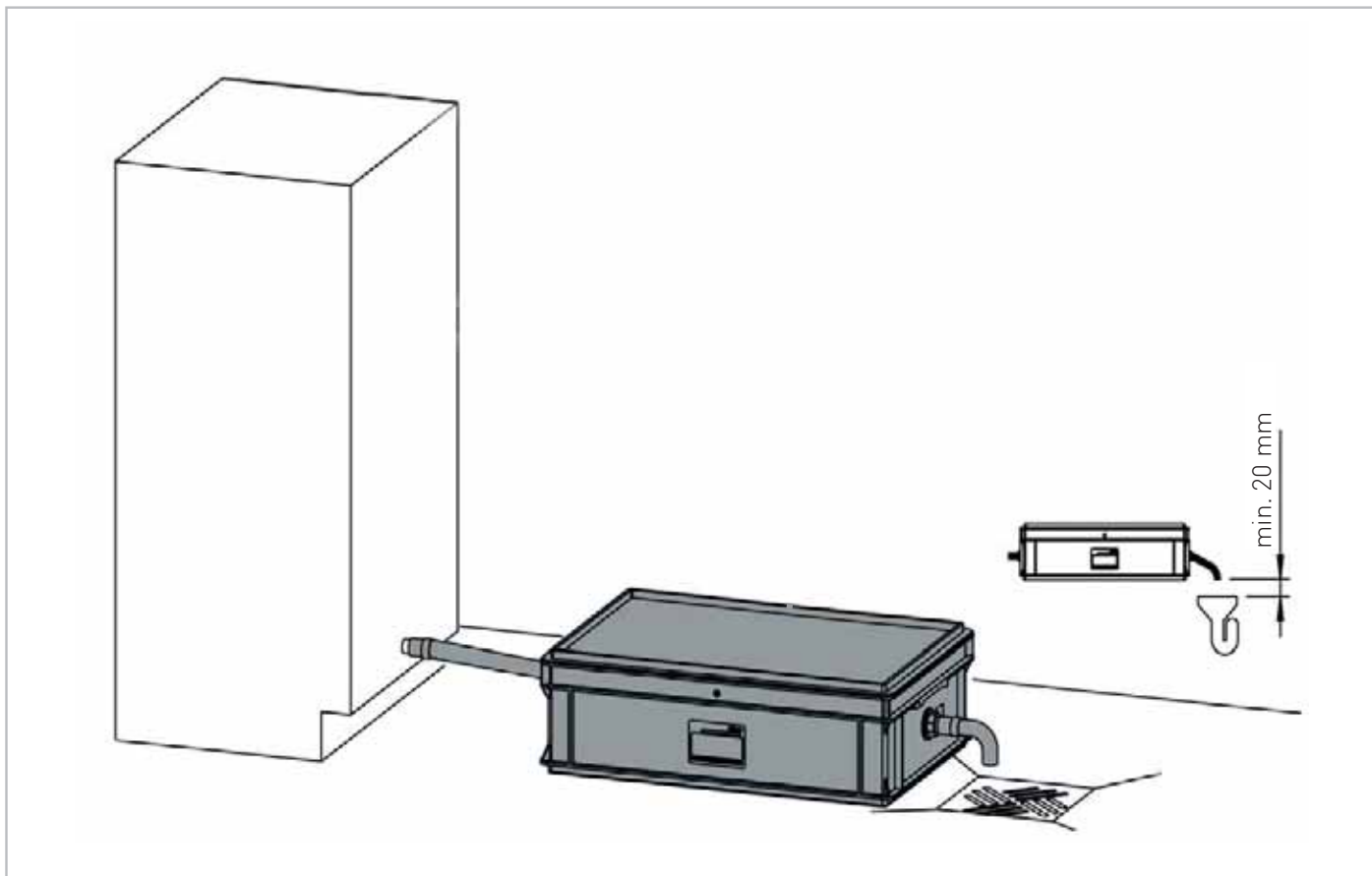
Witterungsfühler

- In $\frac{2}{3}$ Fassadenhöhe oder auf Höhe des 1. Stockwerkes montieren,
- nicht über Fenster oder unter Vordächern,
- vorzugsweise an Nord- oder Nordwestseite
- Direkte Sonnenbestrahlung unbedingt vermeiden

Vorlauffühler

- Unmittelbar hinter der Pumpe (ca. 0,5 m) im Heizungs-vorlauf montieren
- Falls die Pumpe im Rücklauf montiert ist, ca. 1,5 m nach der Mischerstelle montieren
- **Vorlauf-Anlegefühler:** Montage mit mitgeliefertem Spannband auf blankem Rohr, ohne Wärmeleitpaste
- **Vorlauf-Tauchfühler:** Montage im Rohrbogen gegen die Strömungsrichtung des Wärmeträgers

4.8 Kondensatableitung



Die Brennwerttechnik nutzt einen grossen Teil der Kondensationswärme aus dem Abgas. Bei der Abkühlung der Abgase fällt Kondenswasser an, was über den Siphon in der Kompakt-Wärmezentrale abgeleitet wird.

Eine ev. notwendige Bewilligung zur Ableitung des Kondensats in die Kanalisation muss bei den örtlichen Behörden eingeholt werden.

Der Kondensatablaufstutzen an der Kompakt-Wärmezentrale darf mit der Ablaufleitung nicht fest verbunden sein, damit das Ausfliessen des Kondensats kontrolliert werden kann. Die Ableitung sollte ein Gefälle von ca. 3% haben.

ACHTUNG!

Beim Varmax ist der Siphon intern verbaut. Eine doppelte Siphonierung ist zu vermeiden, da diese das Abfliessen des Kondensats verunmöglichen würde.

Die Kondensatableitung muss aus korrosionsbeständigem Material sein (z.B: PVC, PE oder PP).

Keine Teile aus schwarzem oder galvanisiertem Metall verwenden!

Des Weiteren sind die örtlichen Vorschriften zu beachten.

Varmax		120	140	180	225	275	320	390	450	525	600
Max. Kondensatmenge bei 40/30°C	l/h	15	17	22	27	33	39	47	54	63	72

4.9 Erforderliche Wasserqualität

Auf die Beschaffenheit des Füll- und Ergänzungswassers ist zu achten. Schlechte Wasserqualität führt in Heizungsanlagen zu Schäden durch Steinbildung und Korrosion.

Mit entsprechend aufbereitetem Wasser können andererseits die Lebensdauer, die Funktionssicherheit und die Wirtschaftlichkeit gesteigert werden.

4.9.1 Erforderliche Wasserqualität in der Schweiz

Wasserbeschaffenheit	Erstfüllung	Nachfüllungen	Anlagewasser
Gesamthärte	<5 °fH	<1 °fH	<5 °fH
pH-Wert (20°C)	-	-	8,2 - 10
Phosphate (PO ₄)	-	-	<30 mg/l
Chloride (Cl)	-	-	<30 mg/l
Sauerstoff (O ₂)	-	-	<0,1 mg/l
EL Leitfähigkeit	<200 µs/cm	<100 µs/cm	<200 µs/cm
Sulfate	-	-	<50 mg/l
Gelöstes Eisen	-	-	<0,50 mg/l

Im weiteren verweisen wir auf die Richtlinien SWKI BT 102-01.

4.9.2 Erforderliche Wasserqualität in Deutschland

Wasserbeschaffenheit	Erstfüllung	Nachfüllungen	Anlagewasser
Gesamthärte	<2,81 °dH	<0,56 °dH	<2,81 °dH
pH-Wert (20°C)	-	-	8,2 - 9,5
Phosphate (PO ₄)	-	-	<30 mg/l
Chloride (Cl)	-	-	<30 mg/l
Sauerstoff (O ₂)	-	-	<0,1 mg/l
EL Leitfähigkeit	<1500 µs/cm	<1500 µs/cm	<1500 µs/cm
Sulfate	-	-	<50 mg/l
Gelöstes Eisen	-	-	<0,50 mg/l

Im weiteren verweisen wir auf die Richtlinien VDI 2035 Blatt 1 & 2, nach DIN EN 12828.

4.10 Korrosionsschutz

In der Regel treten in ordnungsgemäss ausgeführten und nach vorliegenden Weisungen betriebenen Heizungsanlagen keine Korrosionsprobleme auf und der Einsatz von chemischen Zusatzmitteln ist unnötig. Dennoch sind bei ungenügender Wasserqualität, oder durch Eindringen von Luftsauerstoff in das Heizungsanlagen (offene Expansionsgefässe, zu klein ausgelegte Druck-Expansionsgefässe, Kunststoffrohre ohne Diffusionsbarriere in Fussbodenheizungen) Schäden nicht auszuschliessen.

Sollten chemische Zusatzmittel Verwendung finden, dann vergewissern Sie sich durch Rückfrage beim Hersteller der Wirksamkeit, der Unschädlichkeit und vorallem der Eignung für Anlageteile aus unterschiedlichen Werkstoffen.

Eine jährliche Kontrolle der Wasserqualität im Heizungsanlagen durch eine Fachfirma ist in solchen Fällen erforderlich und schützt vor Schadenfällen.

4.11 Verbrennungsluft

Die Dimensionierung und Gewährleistung der notwendigen Verbrennungsluftzufuhr ist gemäss den örtlichen Vorschriften auszuführen.

4.12 Abgasanlage

Die Dimensionierung und Gewährleistung der notwendigen Abgasanlage ist gemäss den örtlichen Vorschriften auszuführen.



YGNIS AG

Heizkessel und Wassererwärmer
Wolhuserstrasse 31/33
6017 Ruswil CH
Telefon +41 (0) 41 496 91 20
Telefax +41 (0) 41 496 91 21
E-mail: info@ygnis.com
www.ygnis.com

YGNIS SA Succursale Romandie

Chaudières et chauffe-eau
Chemin de la Caroline 22
1213 Petit-Lancy CH
Téléphone +41 (0) 22 870 02 10
Téléfax +41 (0) 22 870 02 11
E-mail: romandie@ygnis.com
www.ygnis.com

